



KN Контролируемые газовые печи для азотирования и нитроцементации



Инновационный дизайн





Ваш партнер по решениям

Индивидуальные решения

Требования клиентов о применении термической обработки в критически важных отраслях промышленности принимаются нашим отделом продаж. Мы предоставляем индивидуальные решения в соответствии с любыми техническими и технологическими требованиями.

Оценка и проектирование

После получения вашего запроса мы тщательно оцениваем его, чтобы предложить вам точные услуги по разработке концепции и проектированию. Мы создаем продукты путем проверки аналитических данных, численного моделирования и обслуживания с помощью виртуального прототипирования, чтобы получить подтверждение клиентов

Планирование проекта

Планирование производственного процесса по утвержденному дизайну осуществляется благодаря напряженной работе опытной проектной команды.

Производство

Следуя планированию, каждый этап производства Производственный процесс тщательно контролируется нашим опытным персоналом.

Установка и тестирование

Монтаж, ввод в эксплуатацию и окончательное тестирование выполняются нашим квалифицированным сервисным отделом.

Услуга

Мы предлагаем послепродажное обслуживание на устойчивой основе для полного удовлетворения наших клиентов.



промышленных печей

Технологические приложения

Контролируемое азотирование KN, Нитроцементация, контролируемая KNC, окисление, контролируемое Ko, кислородное азотирование, Вакуумный отпуск, термическое травление, крекинг NH_3 , нейтрализация отходящих газов.

Продукты

Серия YGN/ Горизонтальная газовая печь для азотирования

Серия DGN / Вертикальная газовая печь для азотирования

серия AP/ Аммиачный крекер

ВСЯ серия / Нейтрализаторы отходящих газов

Специфические особенности

Контролируемое азотирование и нитроуглероживание Kn, электронная система управления и автоматизации Stange, повторяемая толщина белого слоя и азотирования, минимальное потребление газа, система онлайн-мониторинга и записи процесса, расчет стоимости процесса, Внешнее быстрое и эффективное охлаждение с двойным вентилятором, Готовый к использованию технологический рецепт для 10 применений, возможность регистрации 250 рецептов, AMS 2759/10 и 2759/12 соответствие стандартам, AMS 2750-G (класс 1) соответствие стандартам.



Дополнительные функции

Окисление Вакуумное нанесение, Теплообменник для прямого охлаждения, Активация поверхности, Нейтрализатор, Крекер аммиака (NH_3) для низкой Kn, испаритель аммиака (NH_3) и блок фильтрации.



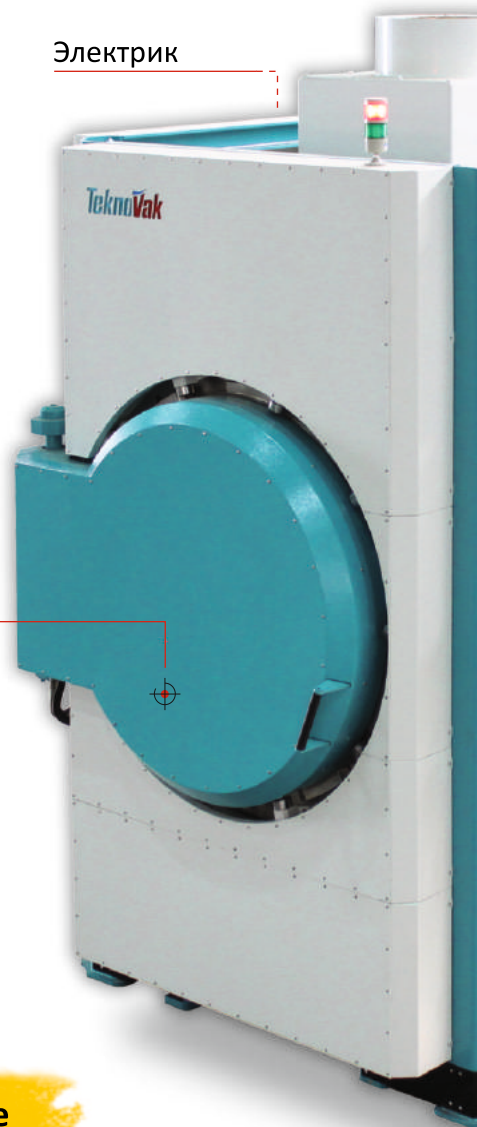
Горизонтальные печи газового

Электронагрев или нагрев газом

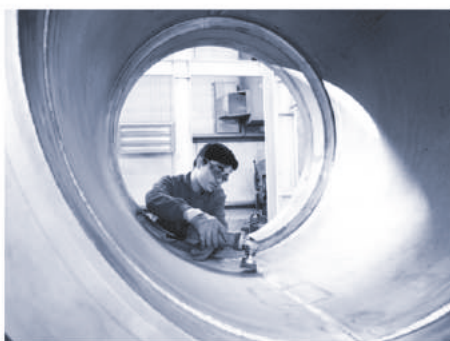


Серия
YGN

Электрик

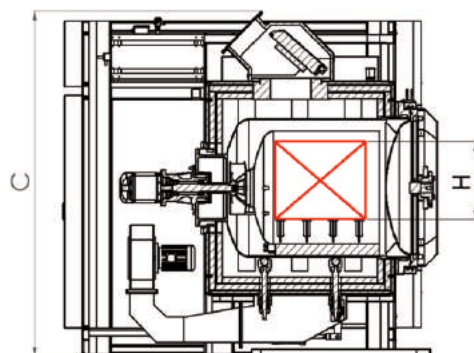
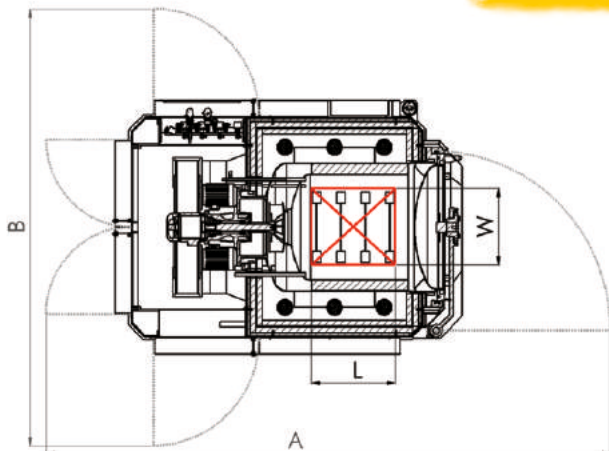


Крышка с
приводом от
двигателя



$$K_N = \frac{p_{NH_3}}{p_{H_2}^{3/2}}$$

Умное решение



промышленных печей

азотирования



Азотирование и окисление

Отличная коррозионная стойкость до 240 часов



коленчатый вал



Алюминиевая экструзионная головка



Уникальная система

Авиационная промышленность, Кастом 465
Глубина азотирования: 18 мкм ± 2/1100HV0,1

Стандартные размеры	Рабочая зона (ШхГхВ)(мм)	Внешние размеры(мм)	Нагрузка. Шапка. (Кг)	Тепловой колпачок./Электрический (кВт)	Тепловая мощность/газ (кВт)
YGN-S	600 x 900 x 600	5900 x 3750 x 3350	1.000	90	-
YGN-M	900 x 1200 x 900	7100 x 5400 x 4100	2.500	180	250
YGN-L	1200 x 1500 x 1200	8450 x 6450 x 4650	5.000	300	400



Для текстиля; носок умирает

ВЕРТИКАЛЬНЫЕ ПЕЧИ ГАЗОВОГО АЗОТИРОВАНИЯ

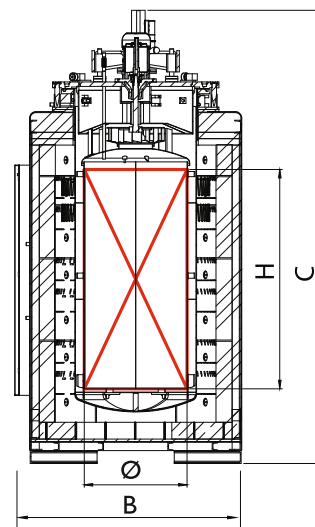
Электронагрев

Серия
DGN



Равномерность температуры $\pm 3^{\circ}\text{C}$
на протяжении 8,2 м

Стандартные размеры	Рабочая зона (ØxH) (мм)	Внешние размеры (ВxШxГ) (мм)	Загрузка. Шалка. (Kg)	Тепловой колпачок./Электрический (кВт)
DGN-10	Ø630 x 1500	2550 x 3550	1.000	90
DGN-20	Ø800 x 1800	2750 x 3900	2.000	120
DGN-40	Ø1200 x 2000	3400 x 4800	4.000	180
DGN-60	Ø1500 x 2000	3500 x 4000	6.000	240
DGN-100	Ø1200 x 8200	3400 x 10400	10.000	300

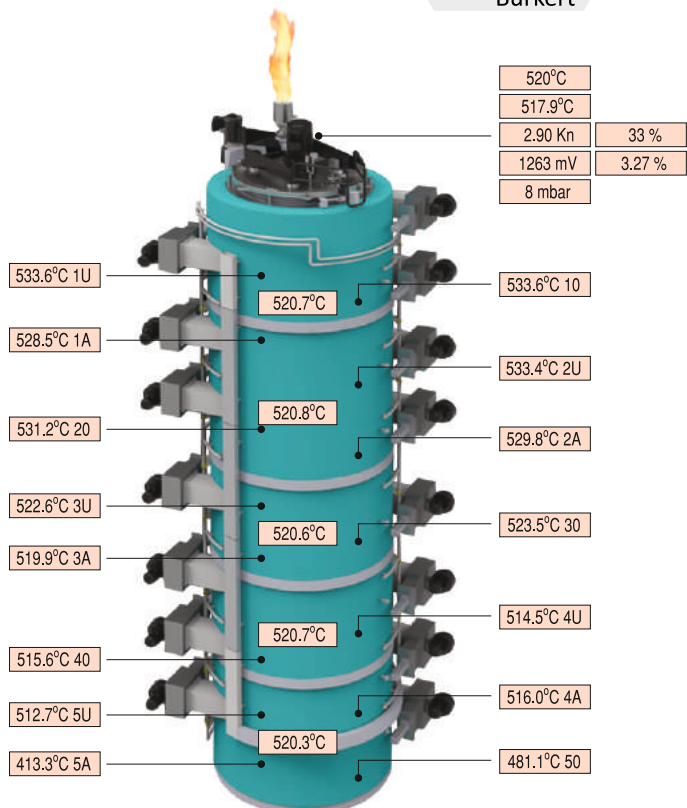


промышленных печей

Наши глобальные партнеры



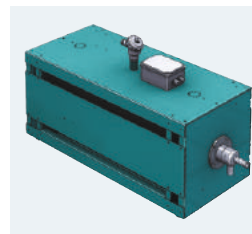
- Kanthal
- Siemens
- SMC
- Thermal Ceramics
- Krom Schroder
- Leybold
- Unifrax
- Brooks
- Phonix TM
- Schneider



ДОПОЛНИТЕЛЬНОЕ ОБОРУДОВАНИЕ



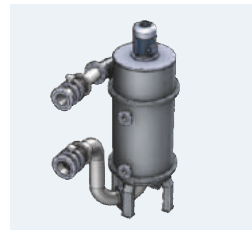
Нейтрализатор



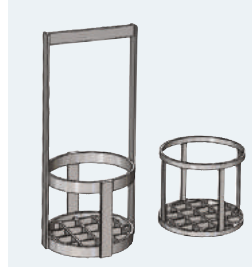
Крекер NH₃



Корзины



Теплообменник для
Прямого Охлаждения



Испаритель и блок
фильтрации NH₃

Наши преимущества;

- Большой опыт исследований и разработок в области материаловедения и прикладных программ,
- Инновационный дизайн и возможности производства систем "под ключ" для всех видов печей для процессов термообработки по требованию критически важных отраслей промышленности,
- уникальные возможности для проектирования, анализа и производственных операций,
- ориентированные на рынок решения, требуемые смежными секторами, включая авиацию, оборону, энергетику и нефтехимическое производство и т.д..
- Высококвалифицированный персонал и техническая команда,
- Хорошо организованные, устойчивые отношения с клиентами.



Teknovak - ваш партнер по разработке оптимальных решений!



Онлайн-поддержка • Обучение • Технический контроль • Консультация • Модернизация
Запасные части • Ремонт и техническое обслуживание
Запуск и проверка соответствия требованиям безопасности

Горячая линия Teknovak: E-mail : service@teknovak.com Телефон : +90 530 692 00 00



Представительство в РФ:
Тел: +7(800) 700 80 42 +7(912) 208-52-57

Почта: office@rlm-group.ru
Сайт: www.rlm-group.ru



Джихангир Мах. Сан-Зейбек
Кад. №: 4
Тел.: +90 212 423 29 28 - 423 46 45

34310 Авklar, Стамбул / Турция

Почта: info@teknovak.com
Сайт: www.teknovak.com

